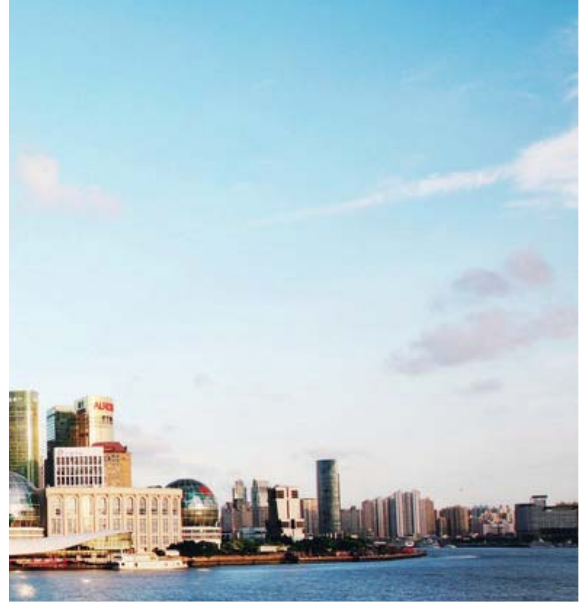




卧式多级不锈钢离心泵

50Hz DHF SERIES



- 安全可靠
- 高效节能
- 便捷人性化



上海中韩杜科泵业制造有限公司
Shanghai Sino-Korea Dooch Pump Manufacture Co., Ltd

dooch
www.doochpump.com

CONTENTS

DHF Series Horizontal multistage pump

概述	2
<hr/>	
DHF1	3-4
DHF2	5-6
DHF3	7-8
DHF4	9-10
DHF5	11-12
DHF10	13-14
DHF15	15-16
DHF20	17-18



● 特点:

- DHF型泵用于供水系统、循环系统、工业系统流体加压。
- 卧式多级非自吸离心泵，配加长轴电机。
- 所有过流部件采用不锈钢材质。
- 噪音低、振动小得益于结构简单和转子部件的平衡精度高。
- 采用机械密封，确保无泄漏。
- 采用不锈钢材质能保证使用寿命长和外形美观。
- 采用标准化设计，通用性好。

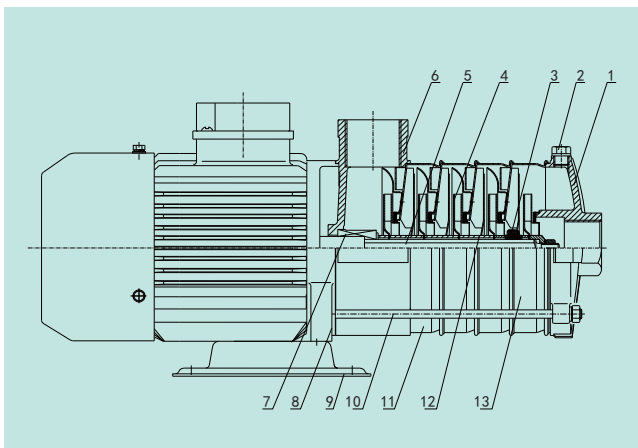
● 应用:

- 民用、工业用、农业灌溉、水处理装置（小型增压泵）
- 输送冷水、热水和空调系统用

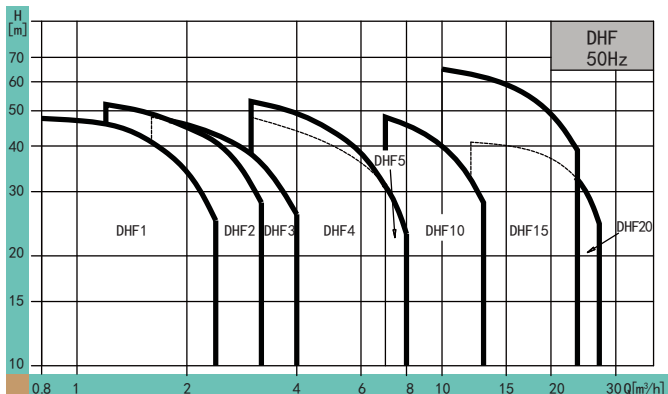
● 输送介质:

- 输送稀薄、清洁、不含固体颗粒或纤维的液体，如：饮用水、冷却水、凝结水等。

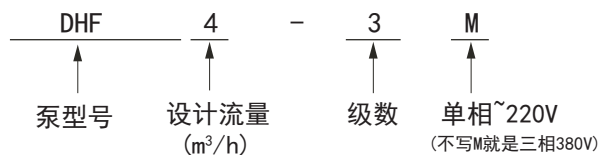
● 结构图:



● 性能范围:



● 型号含义:



● 规格说明:

参数	DHF1	DHF2	DHF3	DHF4	DHF5	DHF10	DHF15	DHF20
最大流量 (m³/h)	2.4	3.2	4	7	8	13	23.5	27
最高扬程 (m)	48	52	48	53	48	48	65	41
使用温度 (°C)	-15 ~ +110							
环境温度 (°C)	最高40							
最大使用压力 (bar)	10							

● 电机:

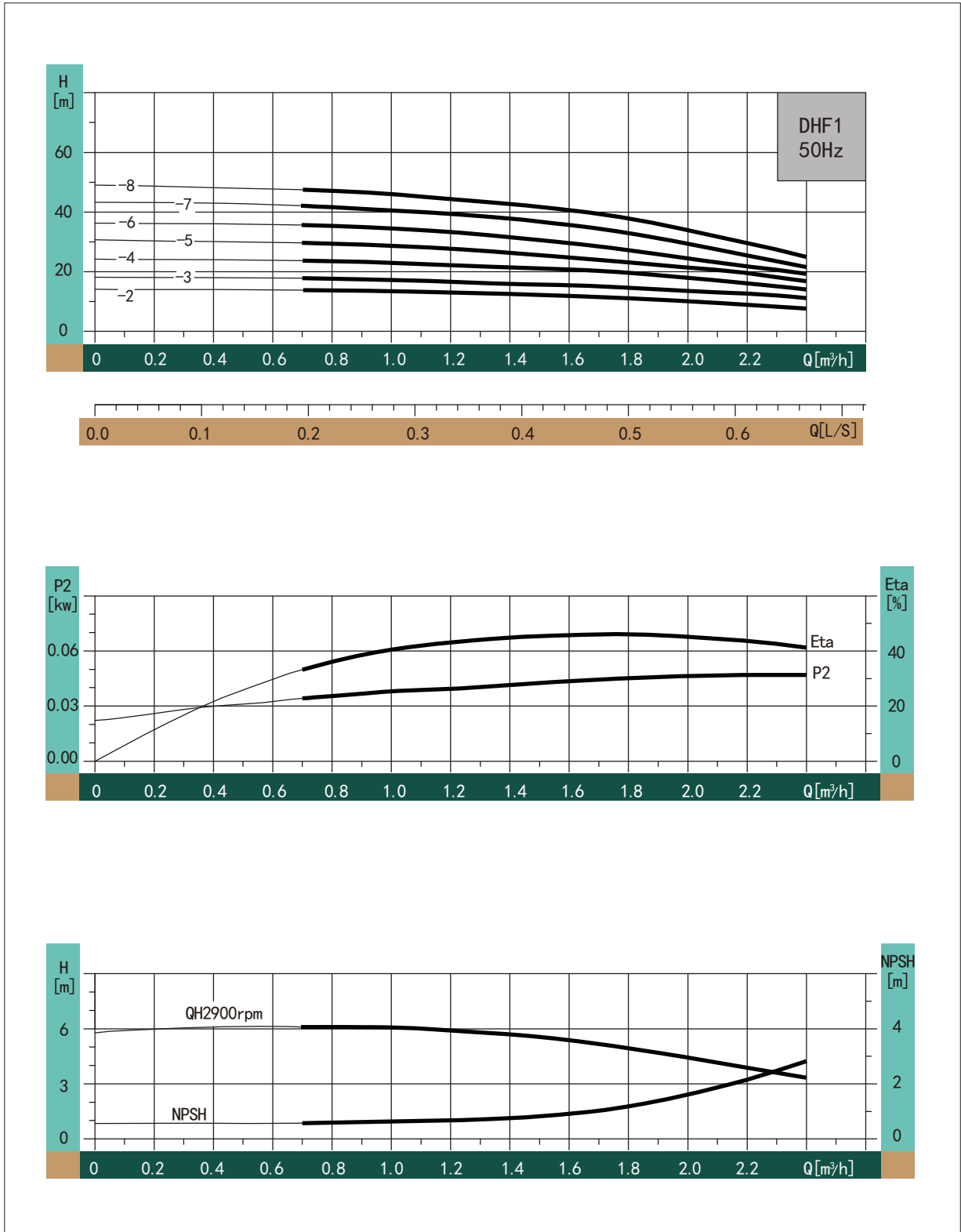
- 电机类型: TEFC
- 防护等级: IP55
- 绝缘等级: F
- 标准电压: 三相 220V/380V 50Hz
单相 220V 50Hz

● 主要零件:

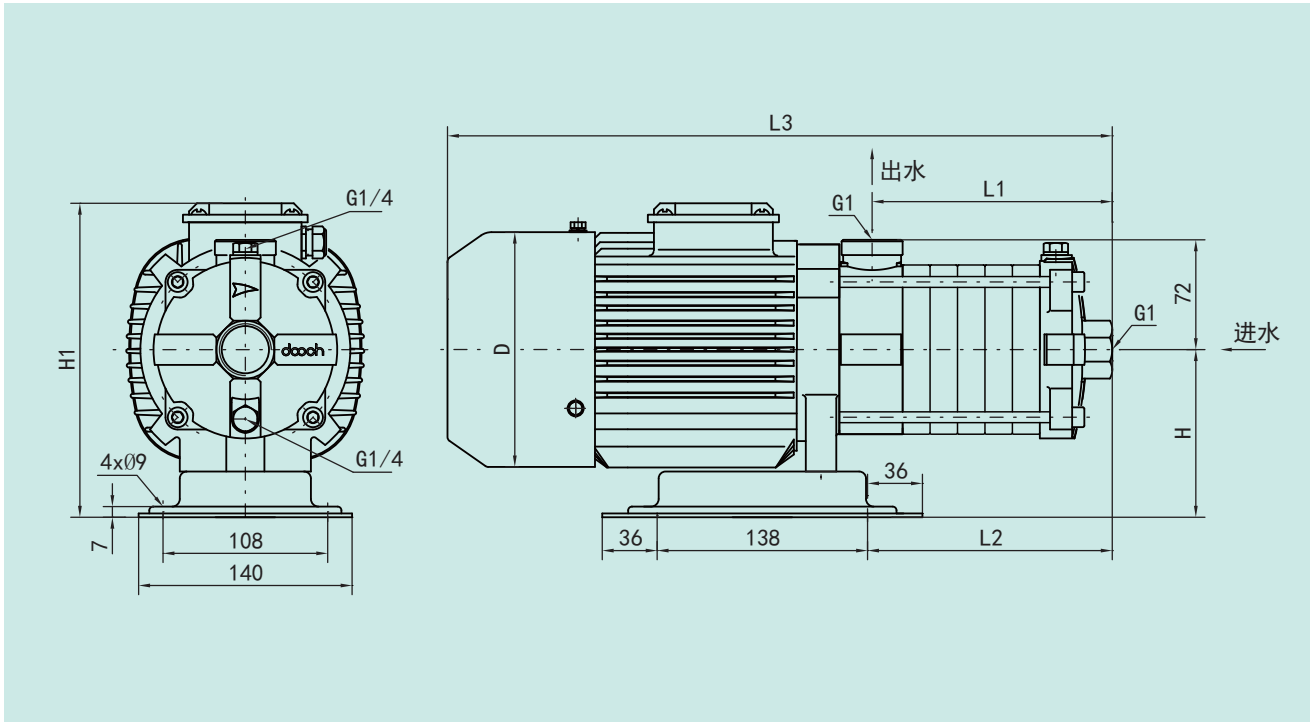
序号	名称	材料
1	进水段	STS304
2	堵头	STS304
3	轴承	T/C
4	叶轮	STS304
5	轴	STS304
6	出水段	STS304
7	机械密封	-
8	电机	-
9	底座	Q235
10	拉杆	45#
11	导叶	STS304
12	隔套	STS304
13	轴承导叶	STS304



● 性能曲线:



● 外形尺寸:



● 性能参数表:

(注: 表中数据为2极电机实际转速)

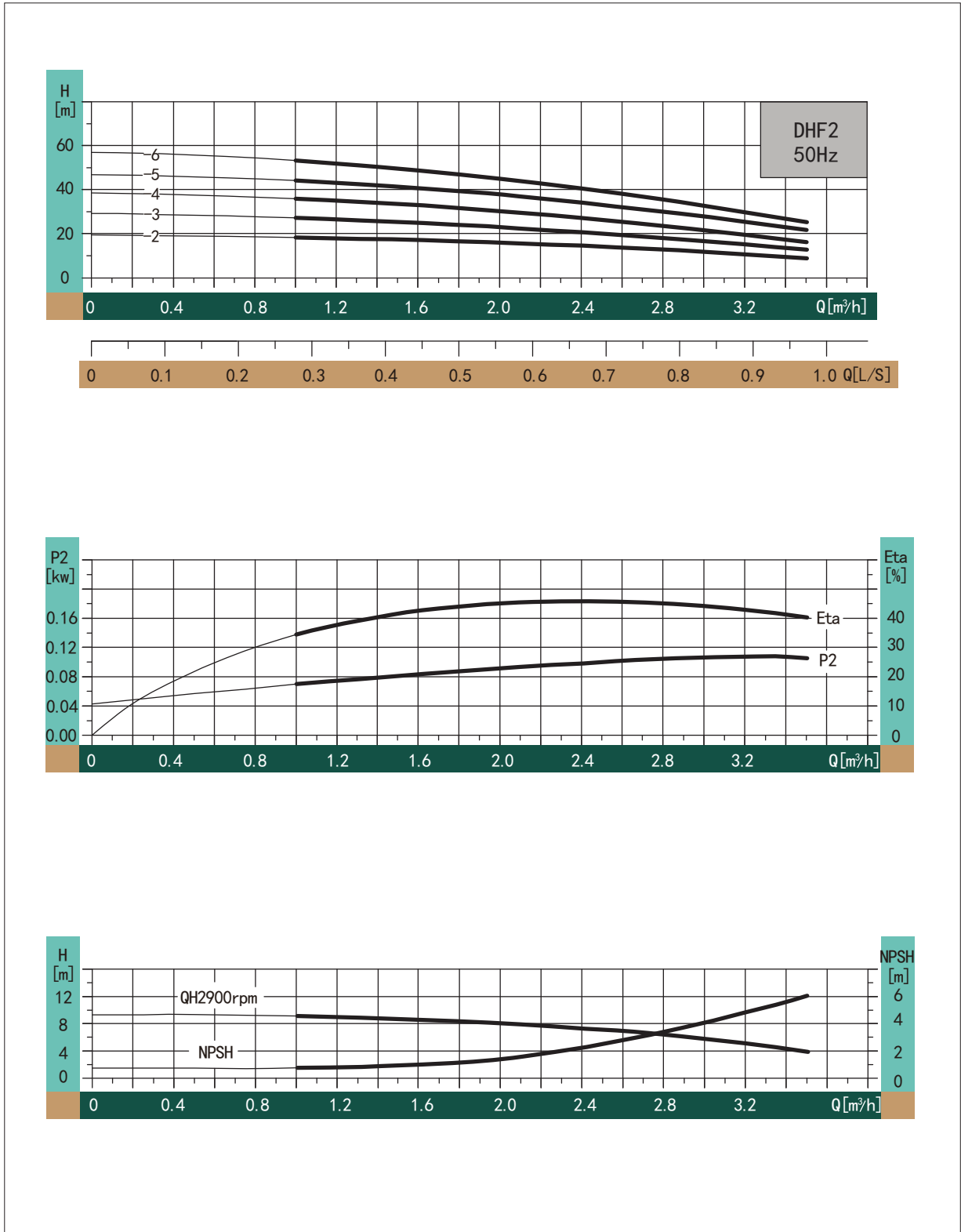
型号	配套功率 (kW)	进口口径	出口口径	η_{max} (%)	Q (m ³ /h)	0.7	0.8	1	1.2	1.4	1.6	1.8	2	2.2	2.4
DHF1-2	0.37	G1	G1	46	H(m)	12.3	12	12	12	11.5	11	10.4	10	8.5	7.5
DHF1-3	0.37					18	18	18	18	17	16	16	14	13	10
DHF1-4	0.37					24	24	24	23	22	21	20	18	16	14
DHF1-5	0.37					30	30	30	29	28	26	24	22	20	16
DHF1-6	0.37					36	36	35	34	33	31	29	26	23	19
DHF1-7	0.37					42	41	40	39	38	36	33	30	26	22
DHF1-8	0.55					48	47	47	46	44	41	38	34	30	25

● 尺寸和重量:

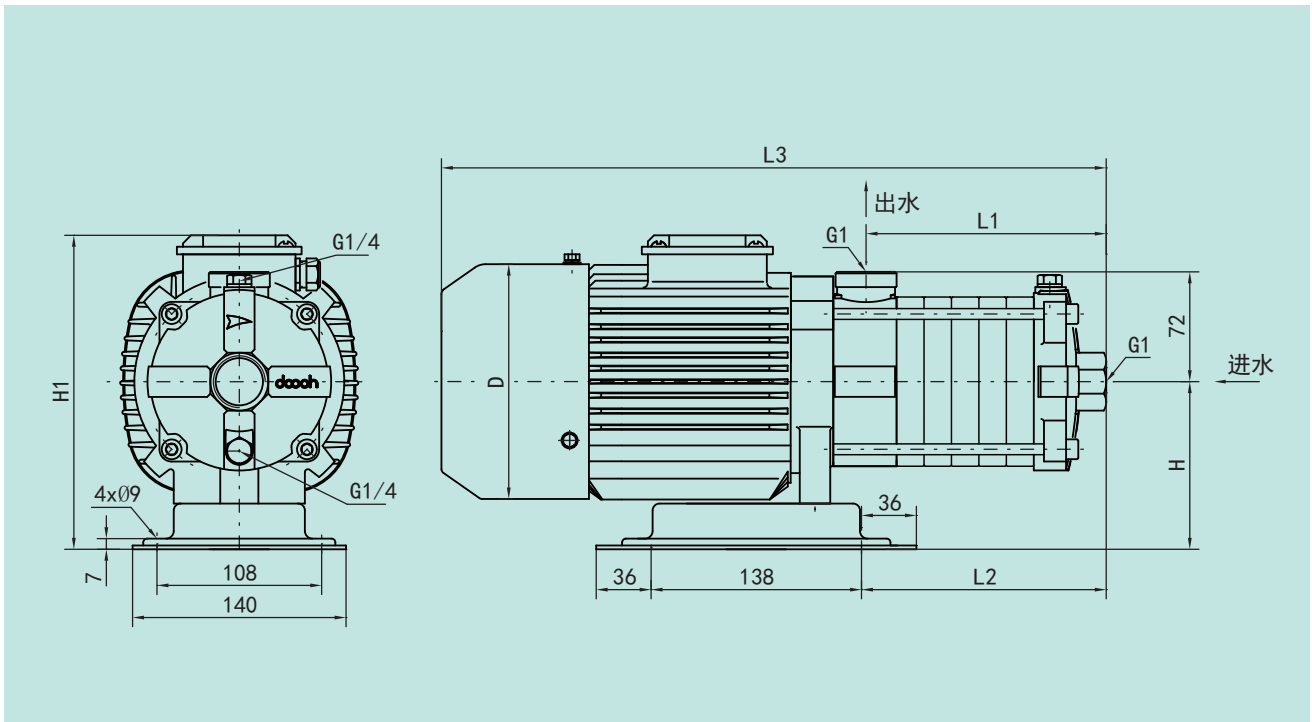
泵型号	电机 [kW]	尺寸 [mm]						重量 [kg]
		L1	L2	L3	H	H1	D	
DHF 1-2	0.37	85.5	88.5	327	110	220	140	16
DHF 1-3	0.37	103.5	106.5	345	110	220	140	16
DHF 1-4	0.37	121.5	124.5	363	110	220	140	16
DHF 1-5	0.37	139.5	142.5	381	110	220	140	16
DHF 1-6	0.37	157.5	160.5	399	110	220	140	16
DHF 1-7	0.37	175.5	178.5	417	110	220	140	16
DHF 1-8	0.55	193.5	196.5	435	110	220	140	17



● 性能曲线:



● 外形尺寸:



● 性能参数表:

(注: 表中数据为2极电机实际转速)

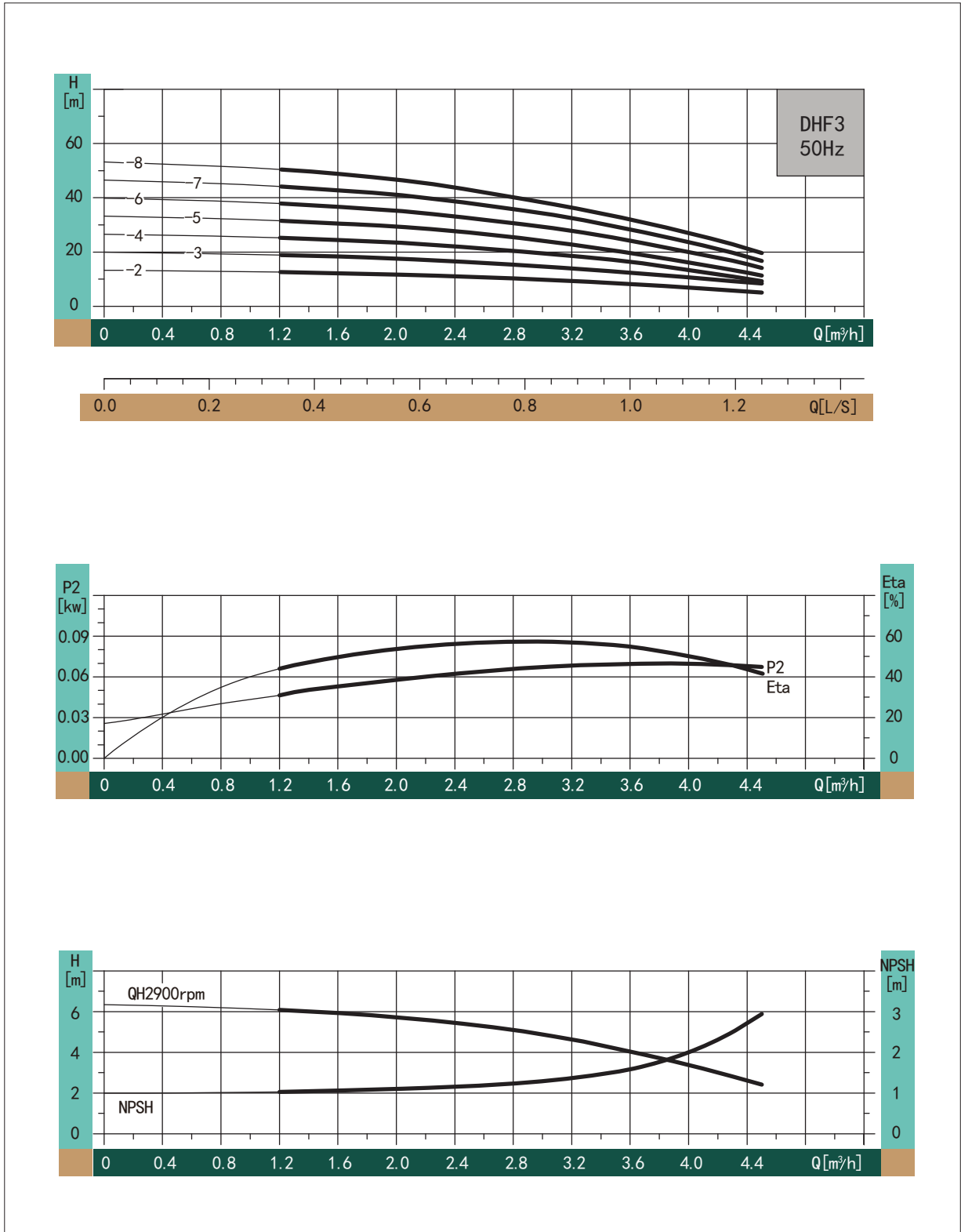
型号	配套功率 (kW)	进口口径	出口口径	η_{max} (%)	Q (m ³ /h)	1	1.2	1.6	2	2.4	2.8	3.2
DHF2-2	0.37	G1	G1	46	H(m)	17	17	16	15	14	12	10
DHF2-3	0.37					25	25	24	22	20	18	15
DHF2-4	0.55					36	35	33	30	27	23	18
DHF2-5	0.55					44	43	40	37	33	28	22
DHF2-6	0.75					53	52	49	45	41	35	28

● 尺寸和重量:

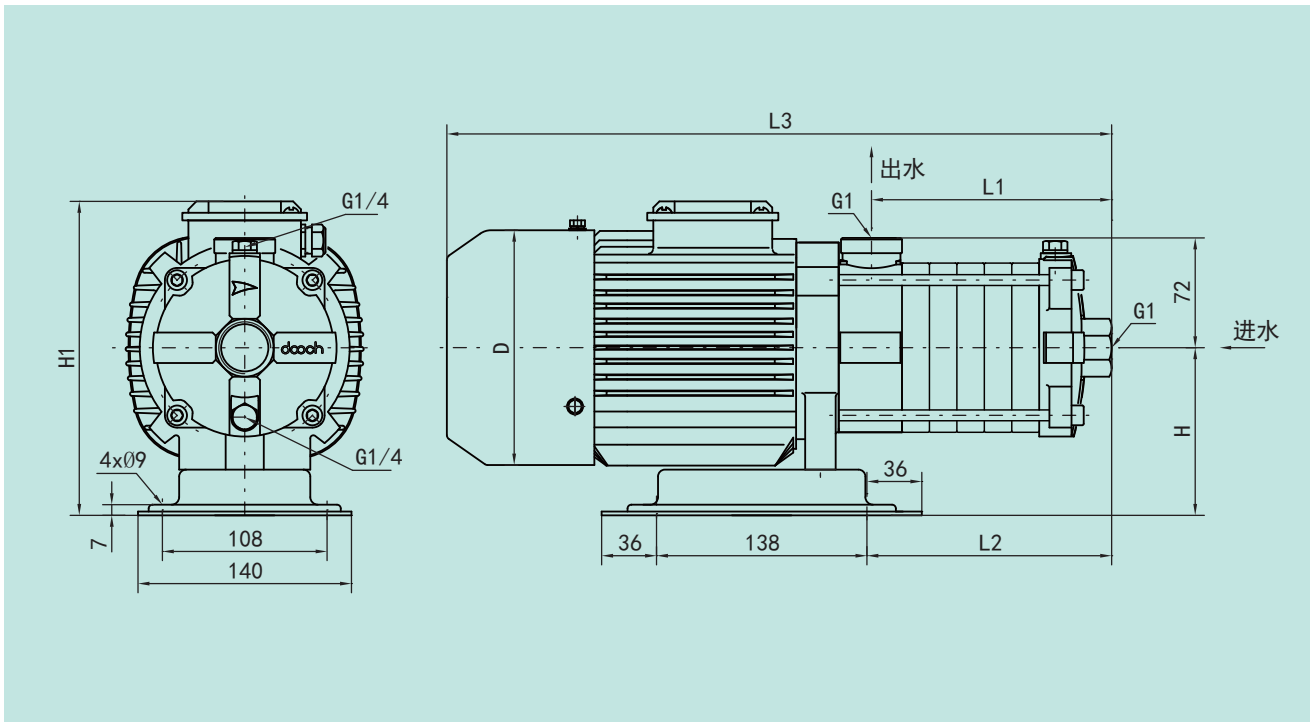
泵型号	电机 [kW]	尺寸 [mm]						重量 [kg]
		L1	L2	L3	H	H1	D	
DHF 2-2	0.37	85.5	88.5	327	110	220	140	16
DHF 2-3	0.37	103.5	106.5	345	110	220	140	16
DHF 2-4	0.55	121.5	124.5	363	110	220	140	17
DHF 2-5	0.55	139.5	142.5	381	110	220	140	17
DHF 2-6	0.75	157.5	160.5	443	110	230	158	18



● 性能曲线:



● 外形尺寸:



● 性能参数表:

(注: 表中数据为2极电机实际转速)

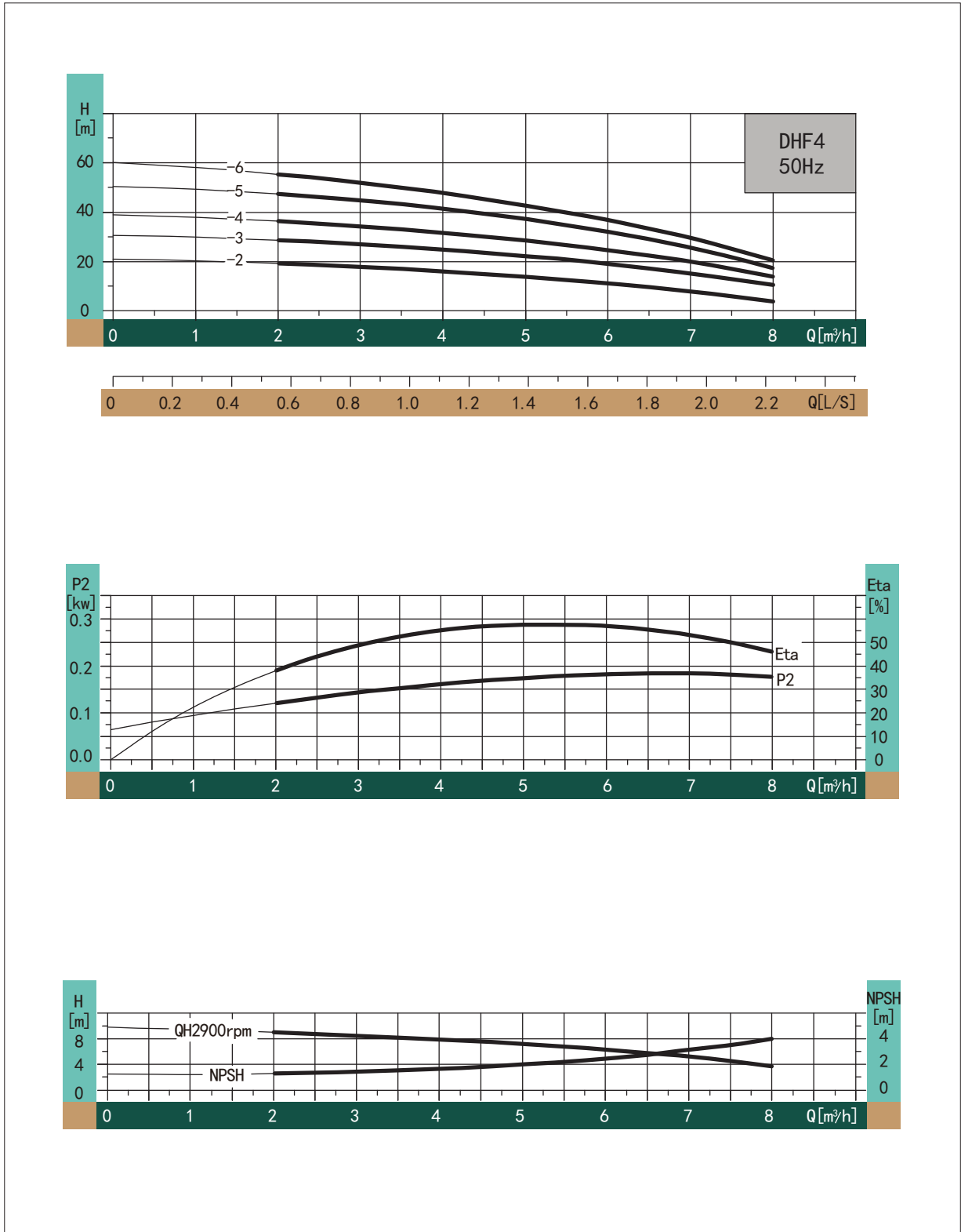
型号	配套功率 (kW)	进口口径	出口口径	η_{max} (%)	Q (m ³ /h)	1.2	1.6	2	2.4	2.8	3	3.2	3.6	4	4.5
						H (m)									
DHF3-2	0.37	G1	G1	57	H (m)	12.5	12	11.5	11	10	9.6	9	7.5	6	4
DHF3-3	0.37					19	19	18	18	16	15	15	14	11	10
DHF3-4	0.37					25	24	23	21	20	19	19	18	12	10
DHF3-5	0.37					31	30	28	26	24	23	22	19	16	12
DHF3-6	0.55					38	36	35	31	30	28	26	23	20	15
DHF3-7	0.55					43	41	40	38	34	32	31	26	22	16
DHF3-8	0.75					50	48	45	43	40	38	36	31	26	19

● 尺寸和重量:

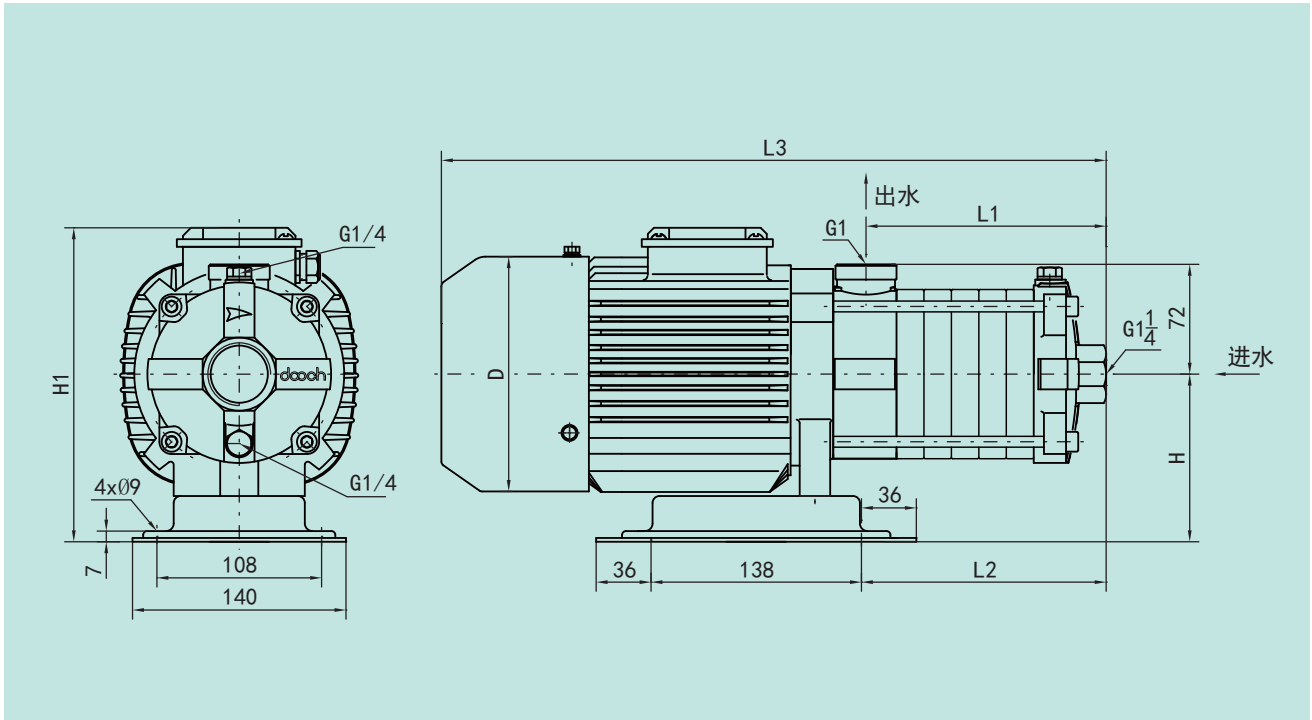
泵型号	电机 [kW]	尺寸 [mm]						重量 [kg]
		L1	L2	L3	H	H1	D	
DHF 3-2	0.37	85.5	88.5	327	110	220	140	16
DHF 3-3	0.37	103.5	106.5	345	110	220	140	16
DHF 3-4	0.37	121.5	124.5	363	110	220	140	16
DHF 3-5	0.37	139.5	142.5	381	110	220	140	16
DHF 3-6	0.55	157.5	160.5	399	110	220	140	17
DHF 3-7	0.55	175.5	178.5	417	110	220	140	17
DHF 3-8	0.75	193.5	196.5	479	110	230	158	18



● 性能曲线:



● 外形尺寸:



● 性能参数表:

(注: 表中数据为2极电机实际转速)

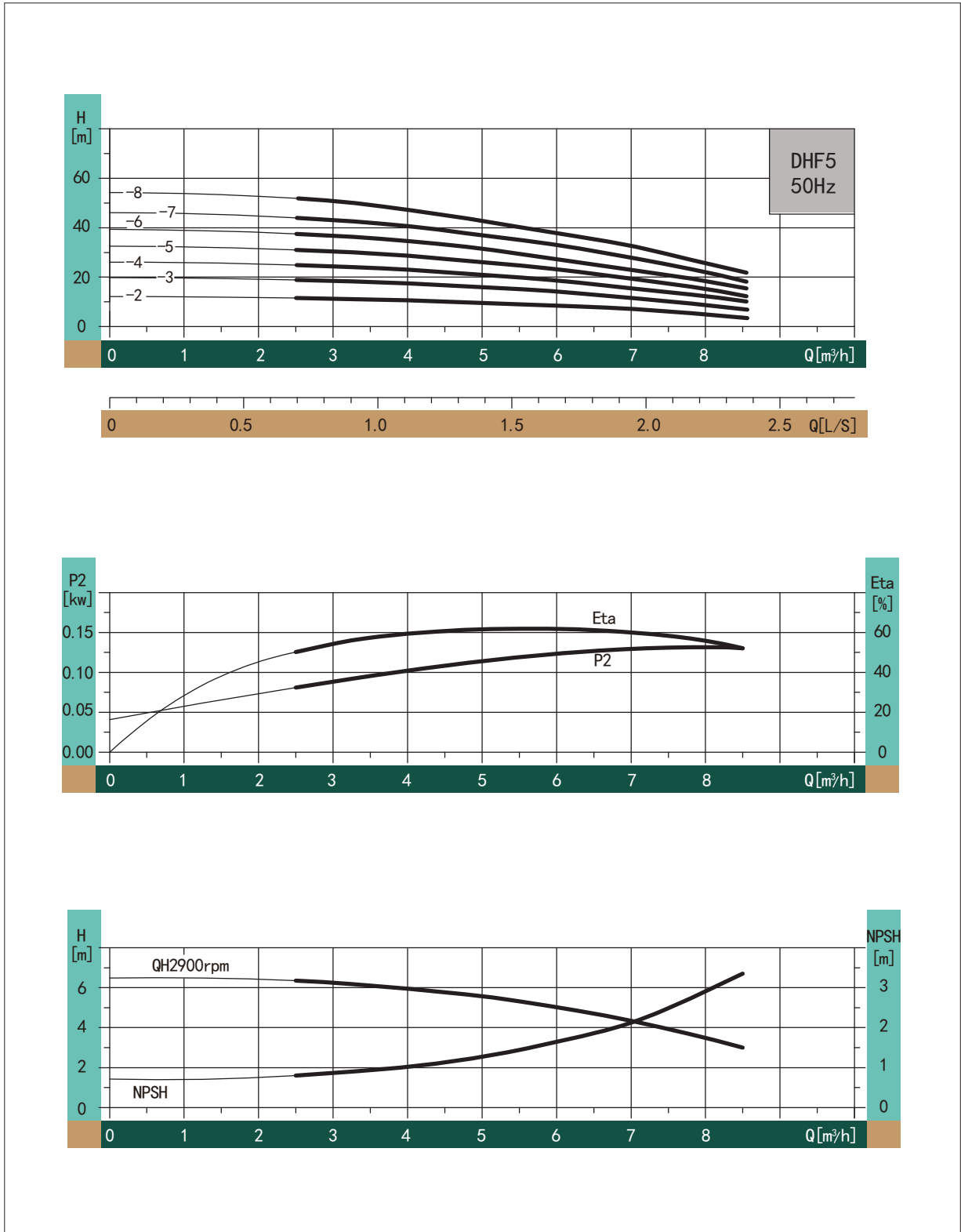
型号	配套功率 (kW)	进口口径	出口口径	η_{max} (%)	Q (m ³ /h)	2	3	4	5	6	7
DHF4-2	0.37	G1 $\frac{1}{4}$	G1	58	H(m)	18	18	16	15	13	10
DHF4-3	0.55					27	26	24	22	20	15
DHF4-4	0.75					37	35	33	30	26	21
DHF4-5	1.1					46	44	41	37	33	26
DHF4-6	1.1					55	53	49	44	39	31

● 尺寸和重量:

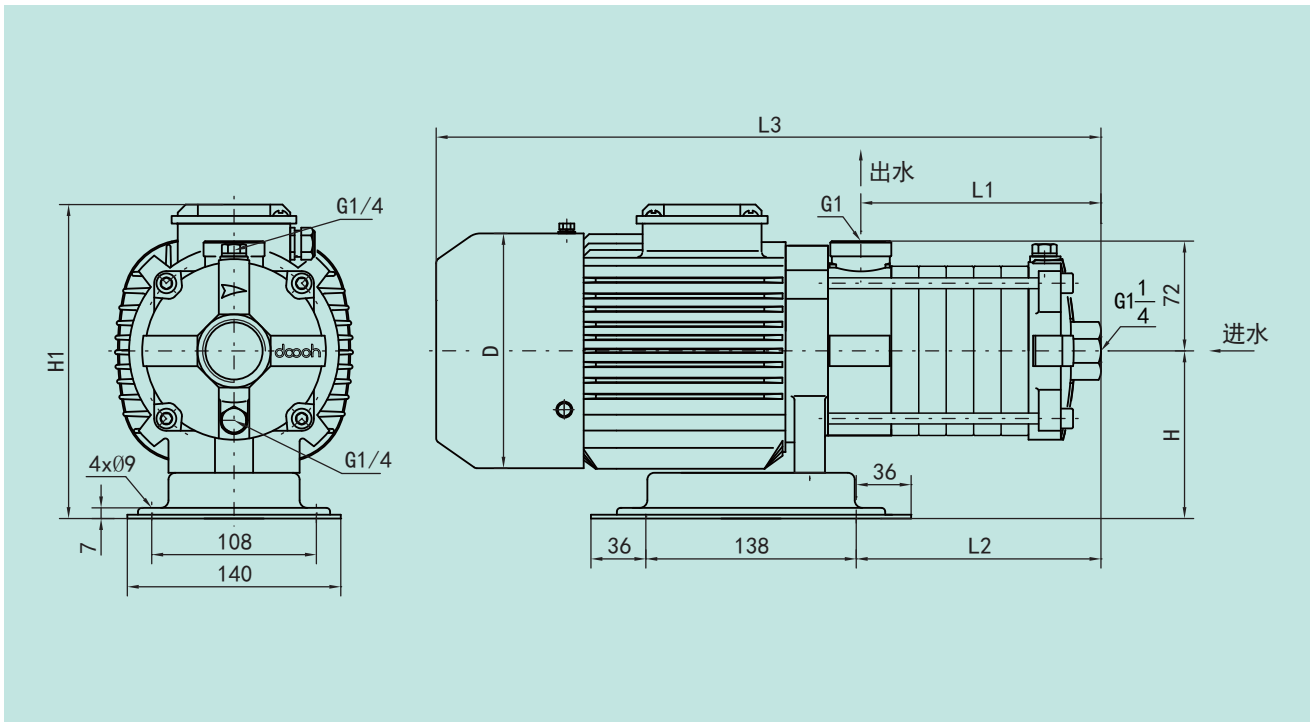
泵型号	电机 [kW]	尺寸 [mm]						重量 [kg]
		L1	L2	L3	H	H1	D	
DHF 4-2	0.37	103	106	344.5	110	220	140	16
DHF 4-3	0.55	130	133	371.5	110	220	140	17
DHF 4-4	0.75	157	160	442.5	110	230	158	18
DHF 4-5	1.1	184	187	469.5	110	230	158	19
DHF 4-6	1.1	211	214	496.5	110	230	158	19



● 性能曲线:



● 外形尺寸:



● 性能参数表:

(注: 表中数据为2极电机实际转速)

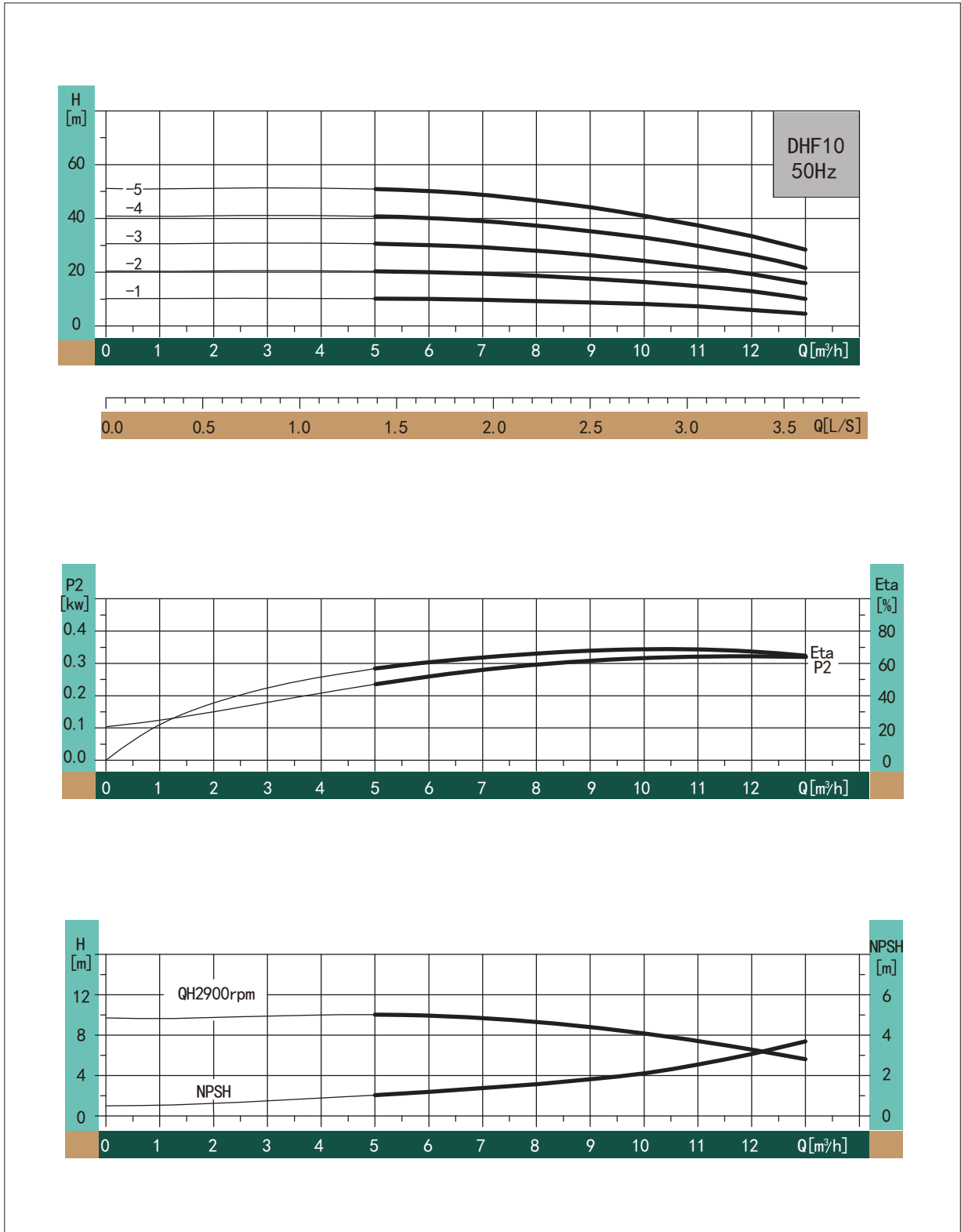
型号	配套功率 (kW)	进口口径	出口口径	η_{max} (%)	Q (m ³ /h)	2.5	3	4	5	6	7	8	8.5
DHF5-2	0.37	G1 1/4	G1	62	H (m)	11.5	11	10	9	7	5.5	4	2.6
DHF5-3	0.55					18	17	17	13	12	10	6	5
DHF5-4	0.55					24	23	21	20	17	13	10	9
DHF5-5	0.75					31	30	28	24	22	18	12	11
DHF5-6	1.1					38	37	34	31	27	22	18	14
DHF5-7	1.1					43	43	40	36	31	27	21	18
DHF5-8	1.1					50	48	44	41	36	31	23	21

● 尺寸和重量:

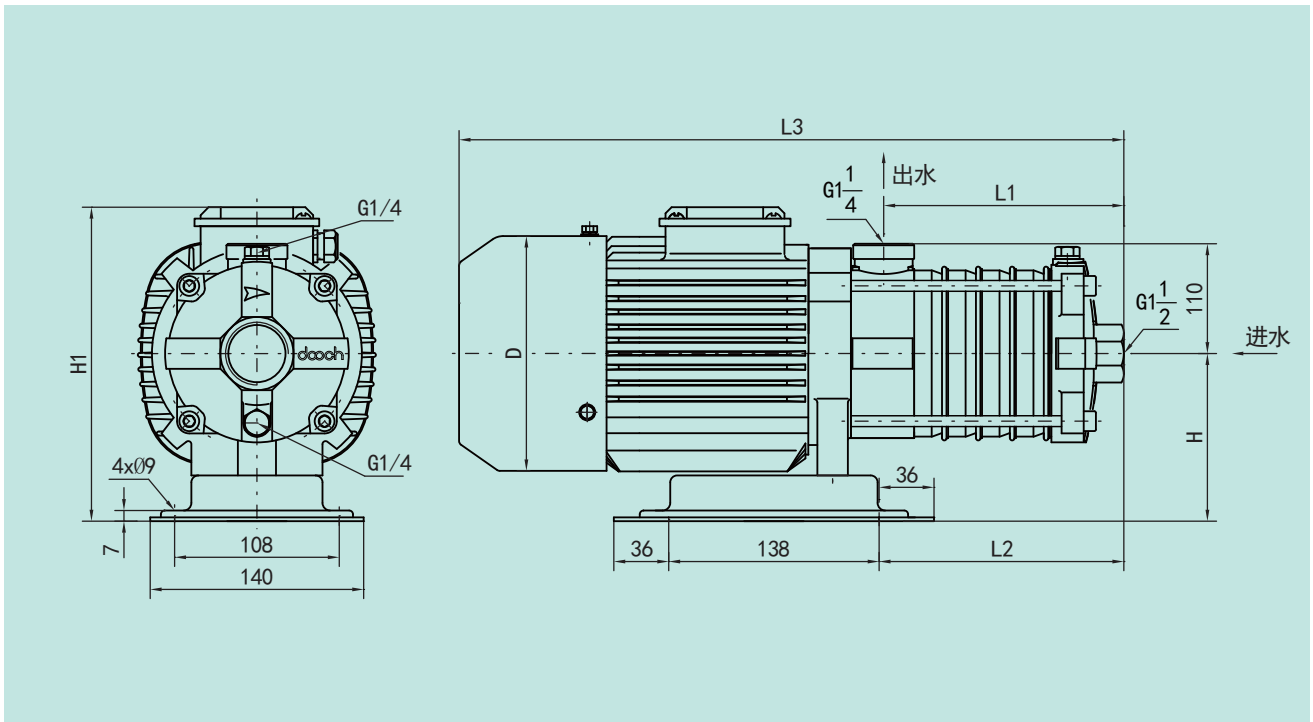
泵型号	电机 [kW]	尺寸 [mm]						重量 [kg]
		L1	L2	L3	H	H1	D	
DHF 5-2	0.37	103	106	344.5	110	220	140	16
DHF 5-3	0.55	130	133	371.5	110	220	140	17
DHF 5-4	0.55	157	160	398.5	110	220	140	17
DHF 5-5	0.75	184	187	469.5	110	230	158	18
DHF 5-6	1.1	211	214	496.5	110	230	158	19
DHF 5-7	1.1	238	241	523.5	110	230	158	19
DHF 5-8	1.1	265	268	550.5	110	230	158	19



● 性能曲线:



● 外形尺寸:



● 性能参数表:

(注: 表中数据为2极电机实际转速)

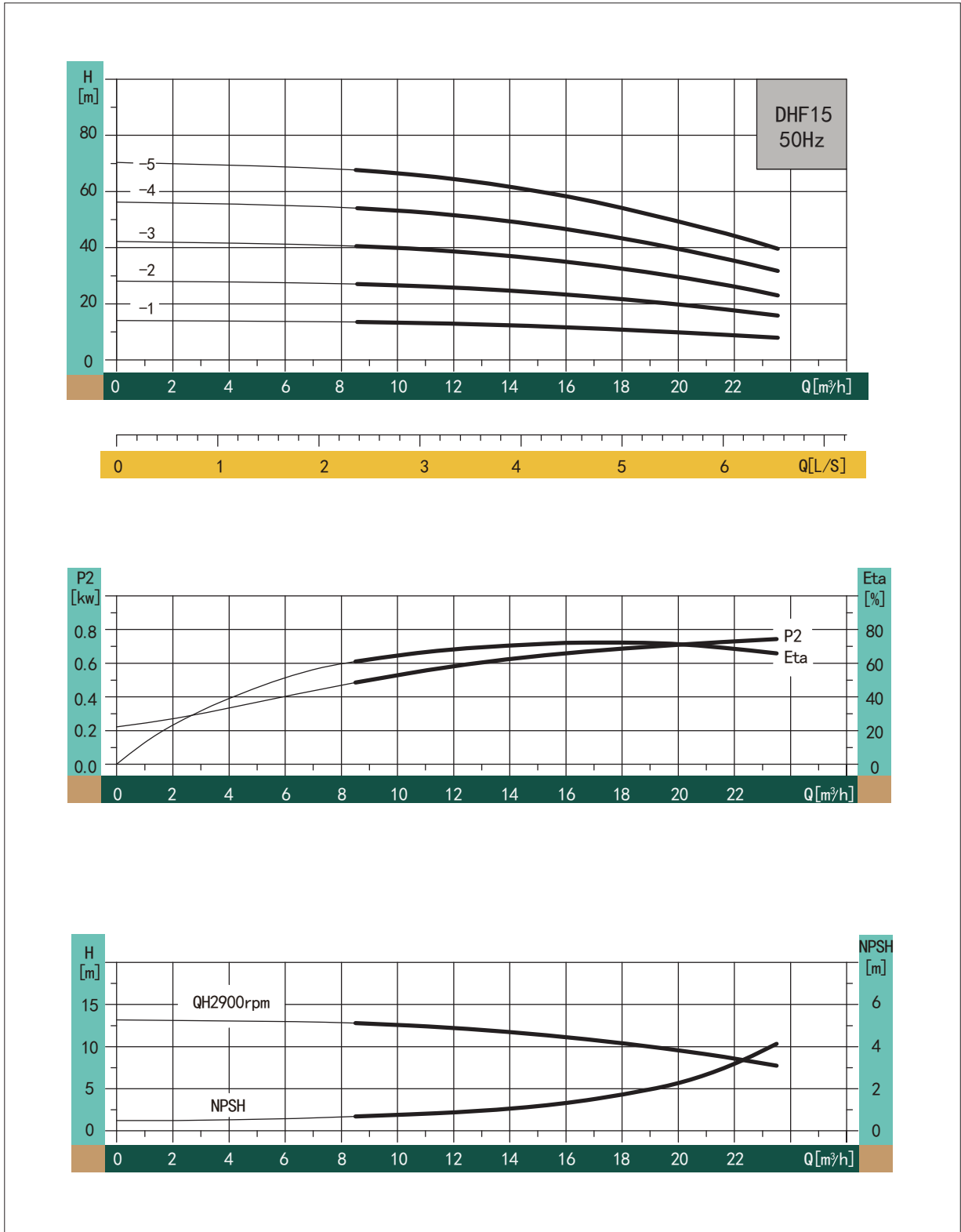
型号	配套功率 (kW)	进口口径	出口口径	η_{max} (%)	Q (m ³ /h)	5	6	7	8	9	10	11	12	13
DHF10-1	0.75	G1 1/2	G1 1/4	69	H(m)	8.5	8.2	7.8	7.5	7.1	6.5	5.9	5.3	4.7
DHF10-2	0.75					20	19	18	17.5	16.5	15	13	11.5	10
DHF10-3	1.1					30	30	29	28	25	22	21	18	16
DHF10-4	1.5					39	38	37	36	34	32	29	25	22
DHF10-5	2.2					51	50	48	47	43	40	37	33	28

● 尺寸和重量:

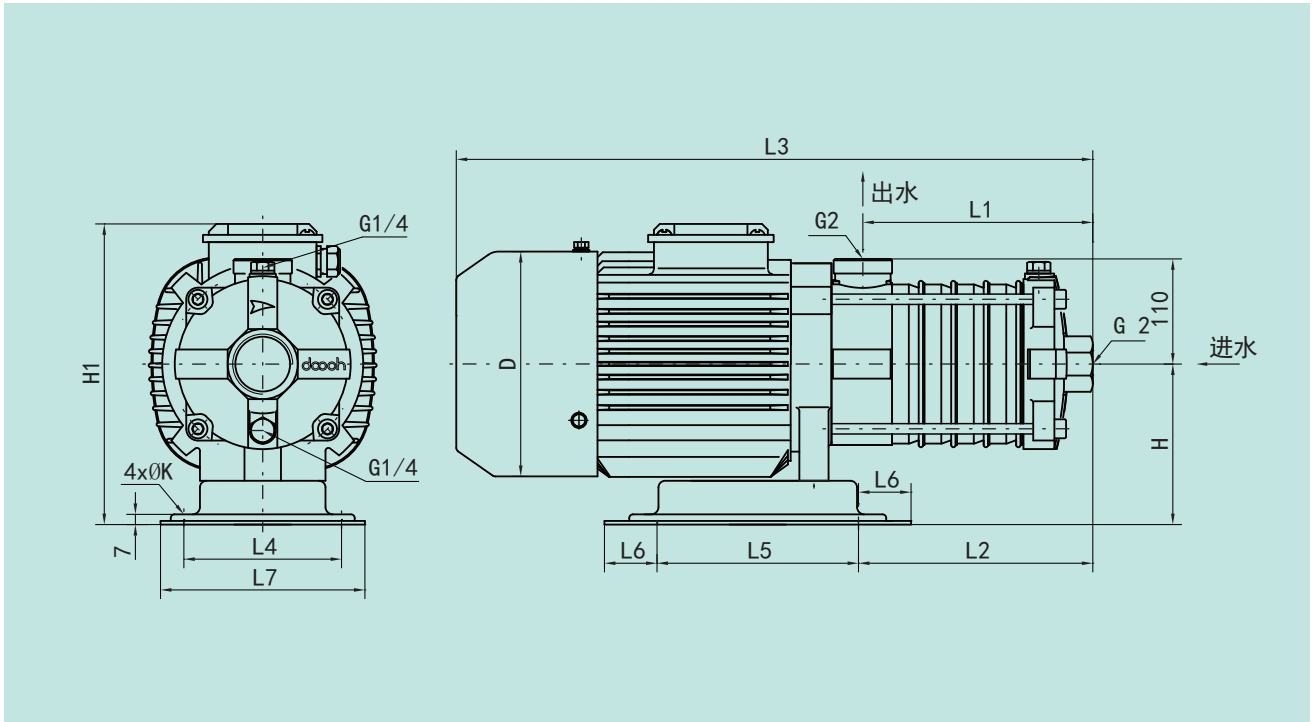
泵型号	电机 [kW]	尺寸 [mm]						重量 [kg]
		L1	L2	L3	H	H1	D	
DHF 10-1	0.75	76	94	372	118	235	158	21
DHF 10-2	0.75	106	124	402	118	235	158	21
DHF 10-3	1.1	136	154	432	118	235	158	22
DHF 10-4	1.5	166	184	482	118	240	175	27
DHF 10-5	2.2	196	214	537	118	240	175	30



● 性能曲线:



● 外形尺寸:



● 性能参数表:

(注: 表中数据为2极电机实际转速)

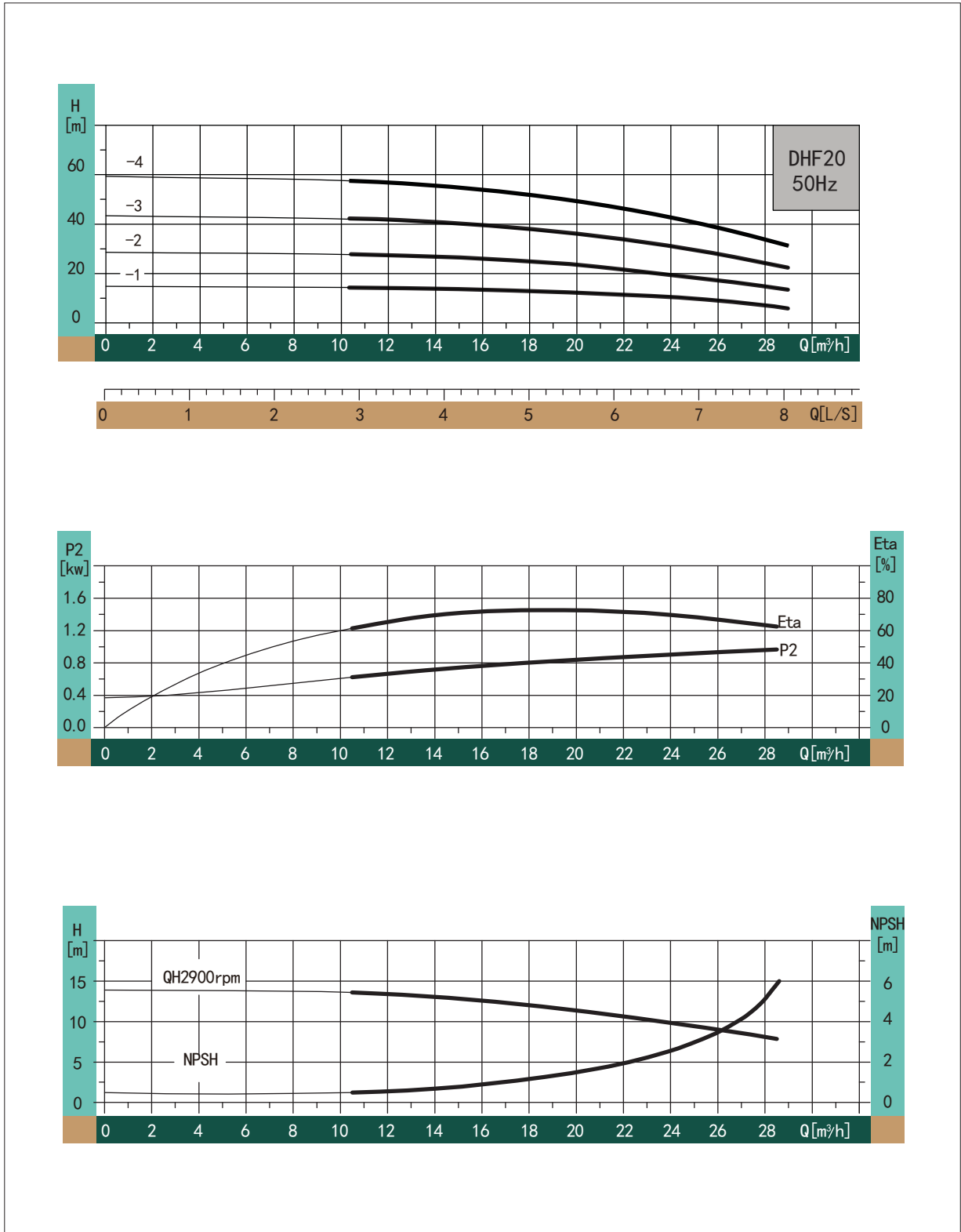
型号	配套功率 (kW)	进口口径	出口口径	η_{max} (%)	Q (m ³ /h)	流量 (m ³ /h)									
						8.5	10	12	14	15	16	18	20	22	23.5
DHF15-1	1.1	G2	G2	71	H (m)	11.4	10.9	10.5	10	9.8	9.5	9	8.4	7.8	7.3
DHF15-2	2.2					26.5	26	24	23	23	22	21	19	17	14
DHF15-3	3					40	39	38	37	35	35	31	29	24	22
DHF15-4	4					53	52	51	49	48	46	42	39	35	31
DHF15-5	4					66	65	63	61	59	57	53	49	42	39

● 尺寸和重量:

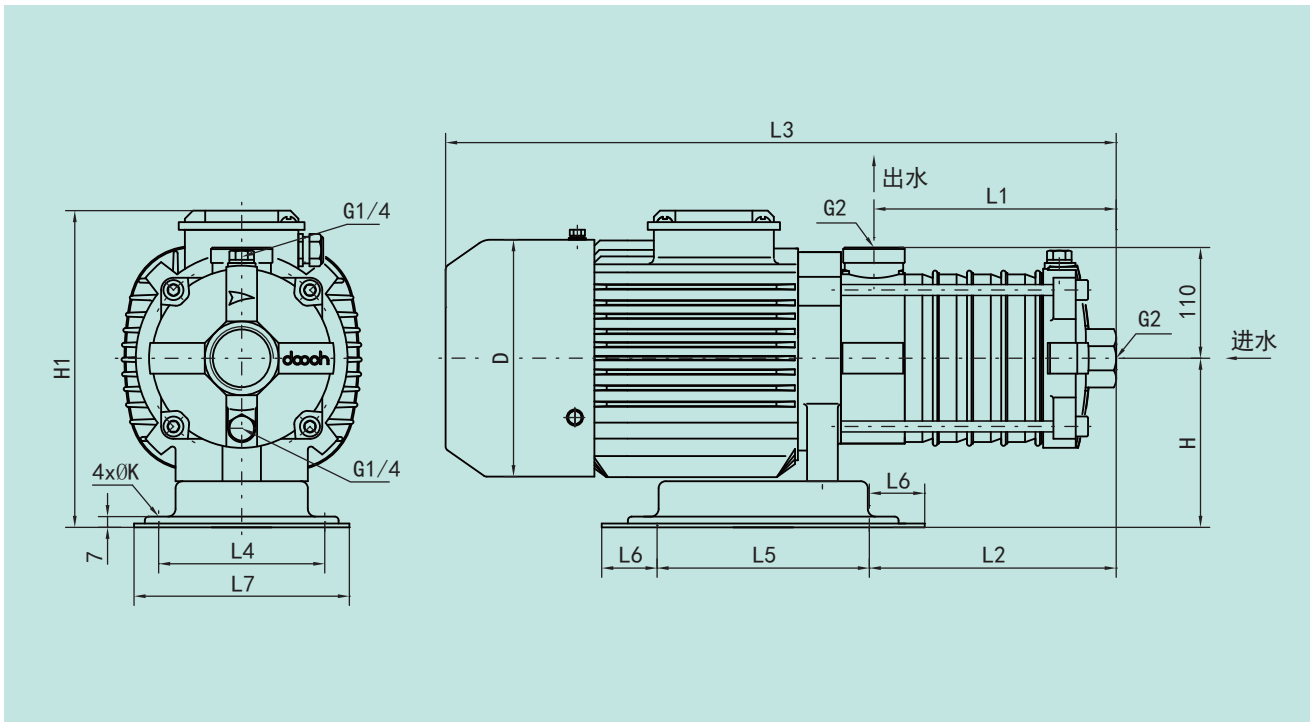
泵型号	电机 [kW]	尺寸 [mm]											重量 [kg]
		L1	L2	L3	L4	L5	L6	L7	H	H1	D	K	
DHF 15-1	1.1	81	105	383	108	138	36	140	118	235	158	9	23
DHF 15-2	2.2	126	150	473	108	138	36	140	118	240	175	9	31
DHF 15-3	3	171	195	565	108	138	36	140	130	255	196	9	39
DHF 15-4	4	216	336	634	190	140	15	222	120	300	220	12	46
DHF 15-5	4	261	381	679	190	140	15	222	120	300	220	12	46



● 性能曲线:



● 外形尺寸:



● 性能参数表:

(注: 表中数据为2极电机实际转速)

型号	配套功率 (kW)	进口口径	出口口径	η_{max} (%)	Q (m ³ /h)	10.5	12	14	16	18	20	22	24	26	28	29
						H(m)										
DHF20-1	1.1	G2	G2	71	H(m)	11.3	11	10.6	10.3	10	9.5	9.1	8.5	7.7	7	6.3
DHF20-2	2.2					26	25	25	24	23	22	21	19	18	15	13
DHF20-3	4					42	41	40	39	38	37	32	30	26	23	21
DHF20-4	5.5					57	57	55	53	50	49	44	41	37	32	30

● 尺寸和重量:

泵型号	电机[kW]	尺寸[mm]											重量 [kg]
		L1	L2	L3	L4	L5	L6	L7	H	H1	D	K	
DHF 20-1	1.1	81	105	383	108	138	36	140	118	235	158	9	23
DHF 20-2	2.2	126	150	473	108	138	36	140	118	240	175	9	31
DHF 20-3	4	171	291	589	190	140	15	222	120	300	220	12	46
DHF 20-4	5.5	216	349	640	216	140	22	250	132	300	258	12	64





dooch
DOOCH CO., LTD.

上海中韩杜科泵业制造有限公司

地址：上海市青浦区练塘工业区章练塘路239号
电话：+86. 21. 67679390 传真：+86. 21. 67679396

